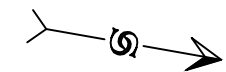
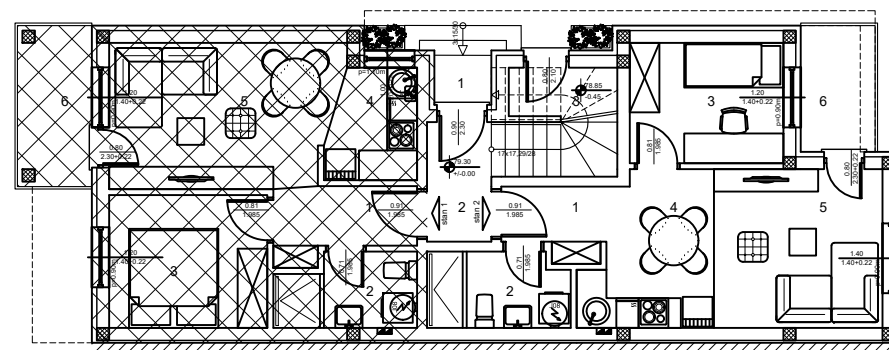




OSNOVA PRIZEMLJA / položaj stana u zgradi

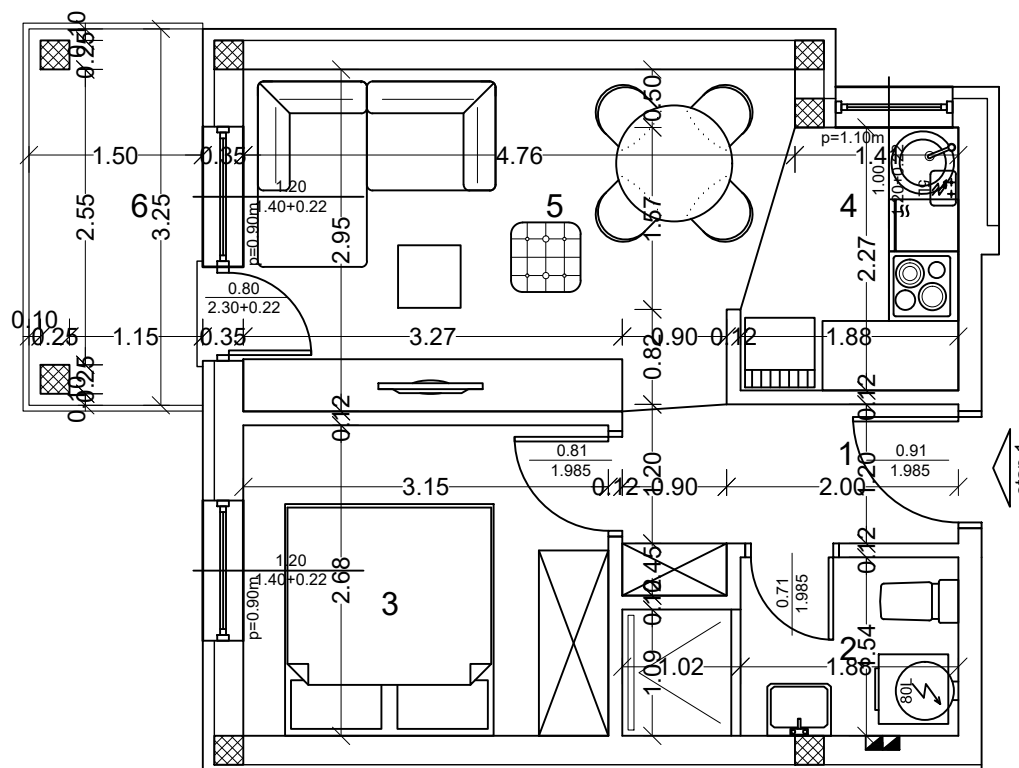


Ulica Slavka Rodića

KORDUN GRADNJA

STAMBENI OBJEKAT P+1+Pk
 Ulica Slavka Rodića bb, Novi Sad
 K.P. 3835/10, K.O. Veternik

OSNOVA STANA BR. 1, P=36,83 m²

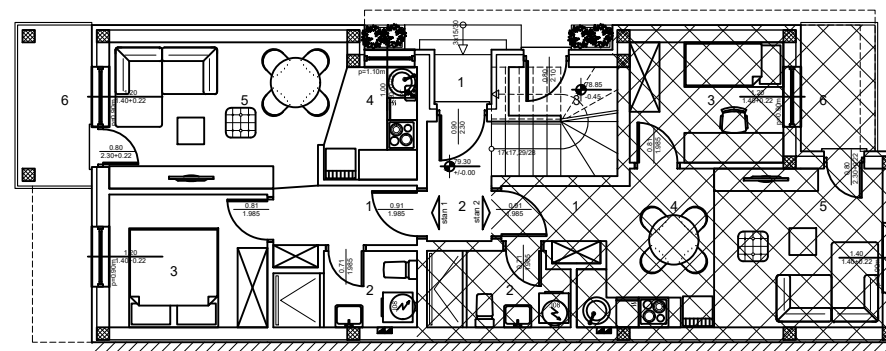


PRIZEMLJE - STAN 1

BR.	NAZIV PROSTORIJE:	P [m ²]
1.	Ulaz	3,74
2.	Kupatilo	3,89
3.	Spavaća soba	8,19
4.	Kuhinja	3,78
5.	Dnevna soba i trpezarija	12,74
6.	Terasa	4,49
	UKUPNO:	36,83



OSNOVA PRIZEMLJA / položaj stana u zgradi

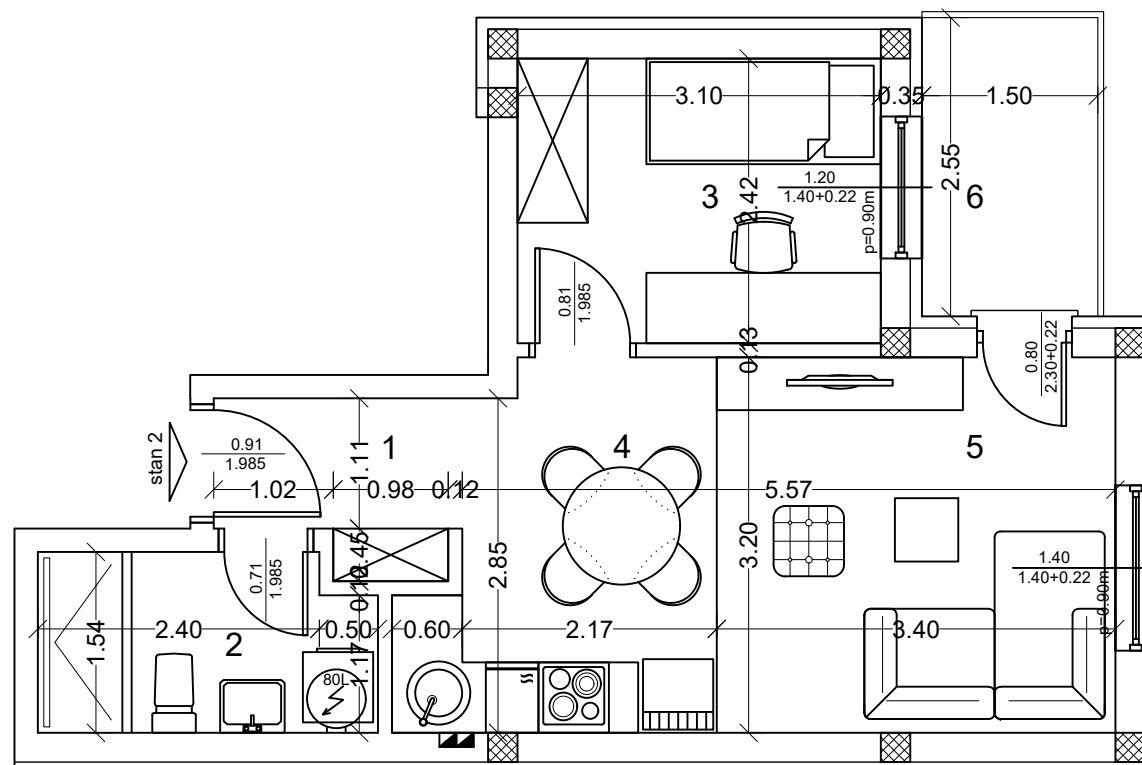


Ulica Slavka Rodića

KORDUN GRADNJA

STAMBENI OBJEKAT P+1+Pk
 Ulica Slavka Rodića bb, Novi Sad
 K.P. 3835/10, K.O. Veternik

OSNOVA STANA BR. 2, P=35,71 m²

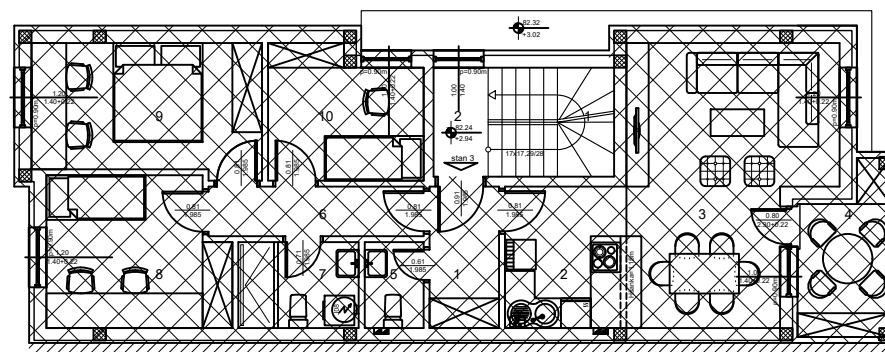


PRIZEMLJE - STAN 2

BR.	NAZIV PROSTORIJE:	P [m ²]
1.	Ulaz	2,71
2.	Kupatilo	4,16
3.	Spavaća soba	7,30
4.	Kuhinja i trpezarija	7,27
5.	Dnevna soba	10,56
6.	Terasa	3,71
	UKUPNO:	35,71



OSNOVA 1. SPRATA / položaj stana u zgradi

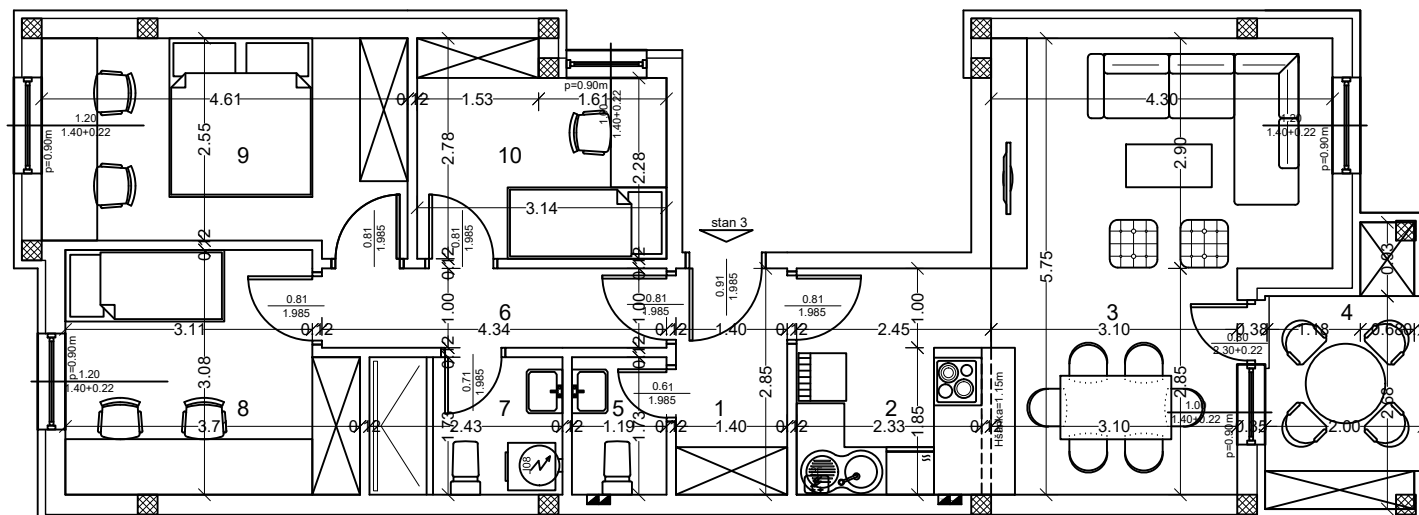


Ulica Slavka Rodića

KORDUN GRADNJA

STAMBENI OBJEKAT P+1+Pk
 Ulica Slavka Rodića bb, Novi Sad
 K.P. 3835/10, K.O. Veternik

OSNOVA STANA BR. 3, P=76,63 m²

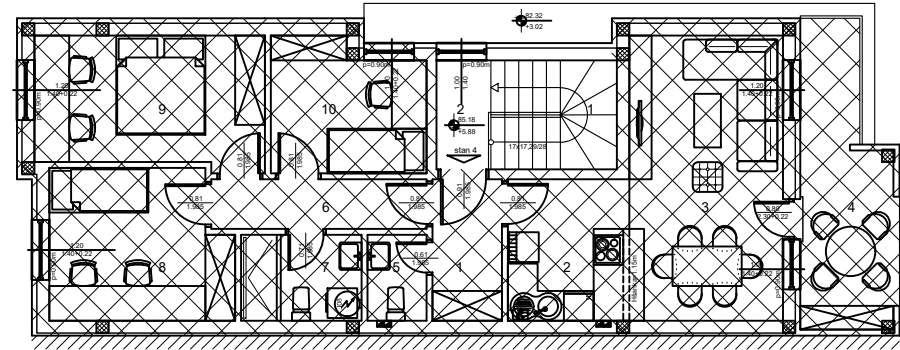


1. SPRAT- STAN 3

BR.	NAZIV PROSTORIJE:	P [m ²]
1.	Ulaz	3,87
2.	Kuhinja	6,78
3.	Dnevna soba i trpezarija	20,66
4.	Terasa	5,41
5.	Toalet	2,00
6.	Degažman	4,21
7.	Kupatilo	4,08
8.	Spavaća soba	10,30
9.	Spavaća soba	11,63
10.	Spavaća soba	7,68
	UKUPNO:	76,63



OSNOVA POTKROVLJA / položaj stana u zgradi

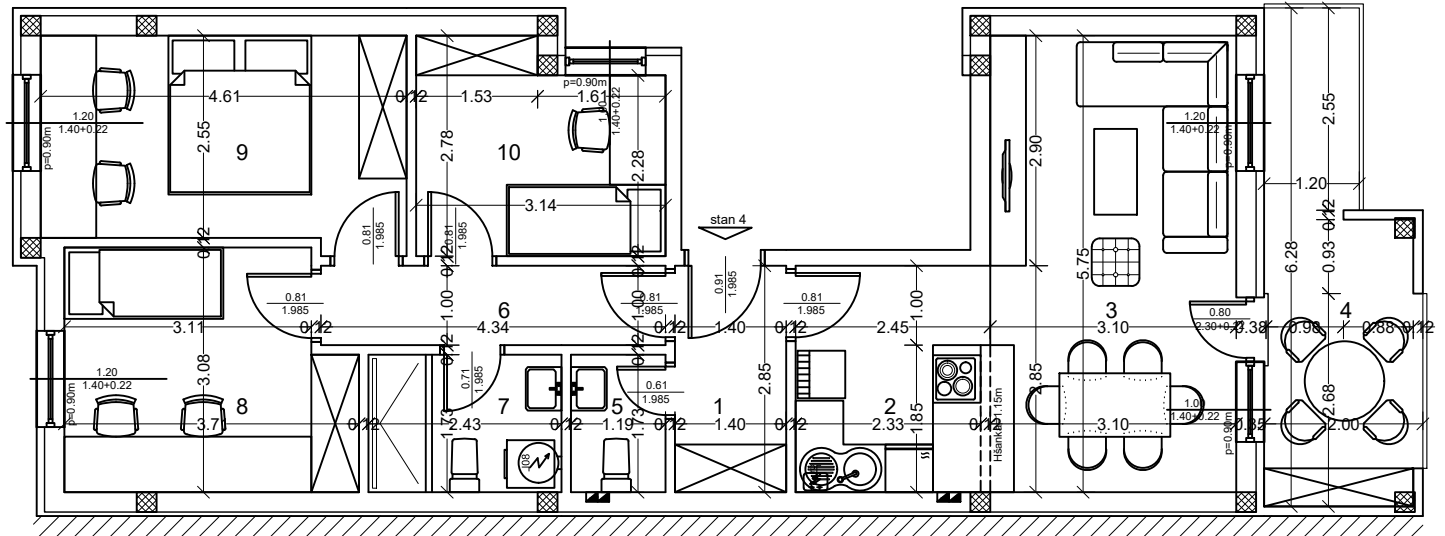


Ulica Slavka Rodića

KORDUN GRADNJA

STAMBENI OBJEKAT P+1+Pk
 Ulica Slavka Rodića bb, Novi Sad
 K.P. 3835/10, K.O. Veternik

OSNOVA STANA BR. 4, P=77,42 m²



POTKROVLJE - STAN 4

BR.	NAZIV PROSTORIJE:	P [m ²]
1.	Ulaz	3,87
2.	Kuhinja	6,78
3.	Dnevna soba i trpezarija	17,29
4.	Terasa	9,57
5.	Toalet	2,00
6.	Degažman	4,21
7.	Kupatilo	4,08
8.	Spavaća soba	10,30
9.	Spavaća soba	11,63
10.	Spavaća soba	7,68
	UKUPNO:	77,42